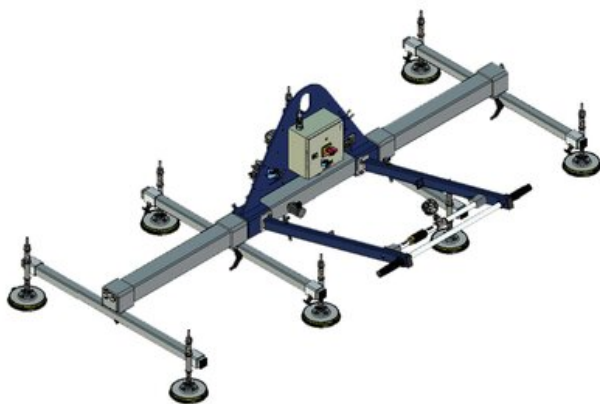


Vakuumtraverse AERO-LIFT 400/8R

Produktinformation



Unsere Standard-Vakuumtraversen sind für das Heben von glatten und luftdichten Platten ausgelegt. Die Traversen werden typischerweise zum Heben von Stahl- und Aluminiumplatten verwendet, können aber auch problemlos Kunststoffplatten, Glasfaser, Glas, PVC und andere luftdichte Gegenstände heben.

- Tragfähigkeit: 400 kg
- Minimale Dimensionen des Transportgutes (L x B x H): 2000 x 1000 (1290 x 380) x 1 mm
- Maximale Dimensionen des Transportgutes (L x B x H): 3000 x 1500 x 11 mm
- Eigengewicht: 110 kg

Die Traversen sind aus schweren und strapazierfähigen Materialien für den Einsatz in rauer / widriger Industrieumgebung ohne Einfluss auf die Lebenserwartung konzipiert.

Artikel-Nr.

Tragfähigkeit
t

Lieferzeit (in Tagen)

56051030673

0,4

30

Blaupause

