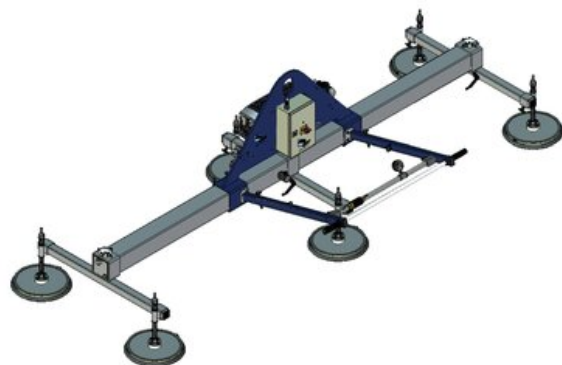


Vakuumtraverse AERO-LIFT 1500/6R



Produktinformation



Unsere Standard-Vakuumtraversen sind für das Heben von glatten und luftdichten Platten ausgelegt. Die Traversen werden typischerweise zum Heben von Stahl- und Aluminiumplatten verwendet, können aber auch problemlos Kunststoffplatten, Glasfaser, Glas, PVC und andere luftdichte Gegenstände heben.

- Tragfähigkeit: 1.500 kg
- Minimale Dimensionen des Transportgutes (L x B x H): 2000 x 1000 (1660 x 740) x 1 mm
- Maximale Dimensionen des Transportgutes (L x B x H): 3000 x 1500 x 42 mm
- Eigengewicht: 220 kg

Die Traversen sind aus schweren und strapazierfähigen Materialien für den Einsatz in rauer / widriger Industrieumgebung ohne Einfluss auf die Lebenserwartung konzipiert.

Artikel-Nr.

56051030710

Tragfähigkeit

t

1,5

Lieferzeit (in Tagen)

30

Blaupause

