

Coilhaken CERTEX - Mit Gegengewicht

Produktinformation

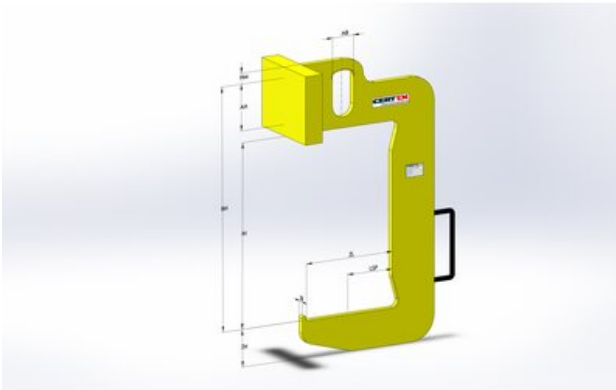
CERTEX

Weitere Tragfähigkeiten, Größen, Kranhakenaufnahmen und Ausführungen auf Anfrage erhältlich.

Coilhaken für das Heben und Bewegen von Coils und formähnlichen Gütern, deren Schwerpunkt beim Transport unterhalb der Zinkenauflage liegt.

Ausführung: Augenaufhängung, Handgriff am Hakenrücken, abgerundete Zinkenauflage, Gegengewicht (dient nur der horizontalen Ausrichtung des leeren Hakens und erleichtert so das Einführen).

Hinweis: In allen Fällen muss sich der Lastschwerpunkt unter der Kranhakenaufnahme befinden mit einem leichten Versatz zum Hakenrücken hin. Dieses bewirkt, dass der Coilhaken mit der Zinkenspitze leicht nach hinten kippt.



Artikel-Nr.	Tragfähigkeit t	AB mm	AH mm	BH mm	HM mm	IH mm	LSP mm	ZB mm	ZH mm	ZL mm	Gewicht (kg)	Lieferzeit (in Tagen)
503500300000080	3	75	150	785	38	600	155	20	120	305	65	30
503500300000081	3	75	150	685	38	500	205	20	130	405	70	30
503500300000082	3	75	150	685	38	500	255	20	150	505	85	30
503500400000080	4	75	150	885	38	700	155	20	140	305	85	30
503500400000081	4	75	150	785	41	600	230	25	150	455	110	30
503500400000082	4	75	150	685	41	500	305	25	170	605	125	30
503500500000080	5	75	150	760	45	550	255	25	180	505	135	30
503500500000081	5	75	150	760	48	550	385	30	200	760	195	30
503500500000083	5	75	150	760	48	550	640	30	240	1.260	310	30
503500500000082	5	75	150	760	48	550	510	30	220	1.010	340	30
503500500000084	5	75	150	780	48	550	760	30	260	1.510	370	30
503500750000080	7,5	105	210	870	56	600	385	30	240	760	260	30
503500750000081	7,5	105	210	870	56	600	510	30	270	1.010	320	30
503500750000082	7,5	105	210	870	56	600	640	30	290	1.260	400	30

Blaupause

