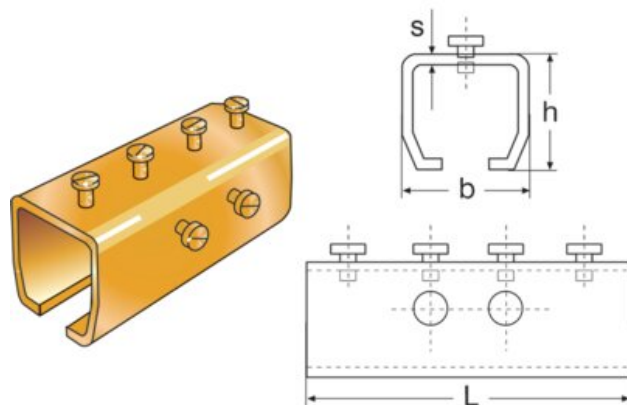


C-Profil Verbindungsstück REMA



Produktinformation

REMA[®]

Für den Aufbau einer Stromversorgung für Krananlagen sind diese Verbindungsstücke zur einfachen Verbindung der C-Profil Laufschiene geeignet.

Artikel-Nr.	GTIN Nr.	Modell	B mm	H mm	L mm	S (mm)	Gewicht	Lieferzeit (in Tagen)
R4003001	8717365018084	1103	38	36	85	3	0,3	3
R4003003	8717365018091	1303	50	45	120	4	0,6	3
R4003005	8717365018107	1403	60	54	150	4,5	1	3