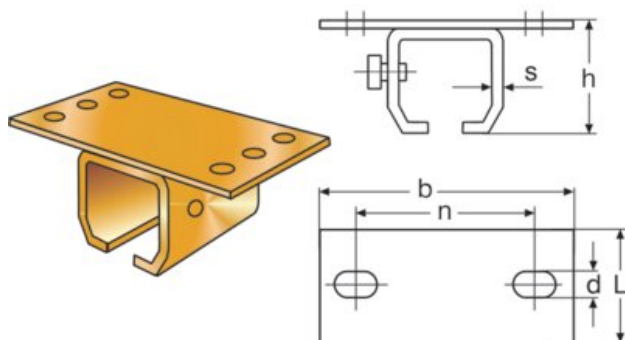


## C-Profil Deckenbefestigung Rema

### Produktinformation



Für den Aufbau einer Stromversorgung für Krananlagen sind diese Deckenfestigungen zur einfachen Deckenmontage der C-Profil Laufschiene geeignet.



Artikel-Nr.	GTIN Nr.	Modell	B mm	D mm	H mm	L mm	N mm	S (mm)	Gewicht	Lieferzeit (in Tagen)
R4007001	8717365018145	102	90	8	39	40	63+/-3,5	3	0,2	3
R4007003	8717365018152	302	115	11	50	55	80+/-4	4	0,35	3
R4007005	8717365018169	402	130	13	59	60	94+/-4	4,5	0,5	3