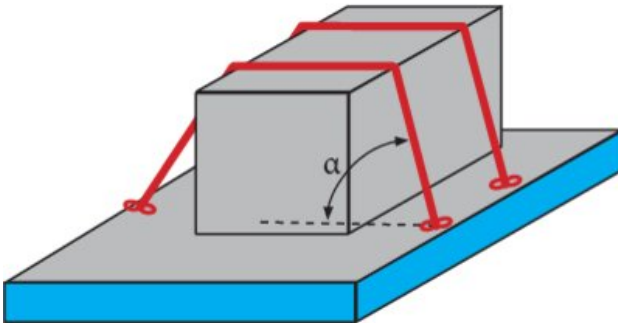


Niederzurren Güteklasse 12

Produktinformation



Die Tabelle informiert über die optimale Verwendung von Pewag Zurrketten. Der Tabelle können Sie entnehmen, welches maximale Ladungsgewicht bei dem Einsatz von einer Zurrkette gesichert werden kann wenn Sie entsprechende Winkelfaktoren und Gleitreibbeiwerte berücksichtigen. Eine ausreichende Ladungssicherung muss immer mit mindestens zwei Zurrketten ausgeführt werden. Zusätzliche Maßnahmen zur Ladungssicherung, wie zum Beispiel, formschlüssiges Laden bleiben in der Tabelle unberücksichtigt. Diese zusätzlichen Einflüsse ermöglichen ggfs. die Sicherung noch größerer Massen. Die gezeigten Werte finden Anwendung wenn nicht sichergestellt ist, dass auf beiden Seiten des Zurrsystems die gleiche Vorspannkraft erreicht wird (bei Kraftverlust durch Kannten und Umlenkungen). Wenn die Kraft auf beiden Seiten des System nachweislich gleich ist, (durch Messung der Vorspannung) können die Angaben der max. zu sichernden Ladung mit dem Faktor 1,3 multipliziert werden. Das maximal zu sichernde Ladungsgewicht ist abhängig von der Vorspannkraft STF die auf dem Zurrmittel angegeben ist. Jedes Zurrsystem hat eine individuelle Tabelle. Die maximal auftretenden Beschleunigungswerte, Bremsmanöver etc. im Straßenverkehr wurden entsprechend der EN 12195-1 berücksichtigt. Weitere Tabellen anwendbar für den Transport auf der Schiene oder auf See sind auf Anfrage verfügbar.

Güteklasse: 12

Winkel zur Lastoberfläche?	Max. load/chain with dynamic friction factor 0,1	Max. load/chain with dynamic friction factor 0,2	Max. load/chain with dynamic friction factor 0,3	Max. load/chain with dynamic friction factor 0,4	Max. load/chain with dynamic friction factor 0,5	Max. load/chain with dynamic friction factor 0,6	Lieferzeit (in Tagen)
90	430	1,01	1,82	3,04	5,06	9,12	20
85	430	1	1,81	3,02	5,04	9,08	20
80	420	990	1,79	2,99	4,98	8,98	20
70	400	950	1,71	2,85	4,76	8,56	20
60	370	870	1,57	2,63	4,38	7,89	20
50	330	770	1,39	2,32	3,88	6,98	20
40	270	650	1,17	1,95	3,25	5,88	20
30	210	500	910	1,52	2,53	4,56	20