

# REMA<sup>®</sup>

GEBRUIKERSHANDLEIDING

NL

OWNER'S MANUAL

GB

GEBRAUCHSANLEITUNG

D

MODE D'EMPLOI

FR

KÉZIKÖNYV

HU



03-2013

**REMA HOLLAND BV**

Galjoenweg 47 / 6222 NS Maastricht

Postbus 4303/6202 VA Maastricht

Telefoon: 0031-43-3631777

Fax: 0031-43-3632922

Email: [info@rema.eu](mailto:info@rema.eu)

[www.rema.eu](http://www.rema.eu)





**GEBRUIKERSHANDLEIDING**

**PAGE 4**

**NL**

**OWNER'S MANUAL**

**PAGE 5**

**GB**

**GEBRAUCHSANLEITUNG**

**PAGE 6**

**D**

**MODE D'EMPLOI**

**PAGE 7**

**FR**

**KÉZIKÖNYV**

**PAGE 8**

**HU**

---

**PARTS LISTING**

**PAGE 10**

**EXPLODED VIEW**

**PAGE 11**

OPMERKING: Alle hier vermelde informatie is gebaseerd op de informatie die ten tijde van het ter perse gaan ter beschikking stonden. De fabrikant behoudt zich het recht voor om de eigen producten te allen tijde zonder voorafgaande kennisgeving en zonder eventuele sancties te wijzigen. Vandaar dat we u vragen om bij de fabriek te controleren of er eventuele updates bestaan.

Dit product is een rmv vijzel die geschikt is voor zwaar werk, verstelbaar is en een lage bouwhoogte heeft. Lees voor het gebruik zorgvuldig de handleiding door en begrijp deze ook volledig.

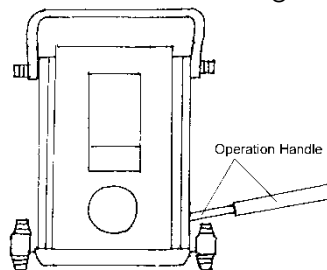
### 1. Technische gegevens

|                        |      |     |
|------------------------|------|-----|
| Capaciteit.....(ton)   | 3    | 8   |
| Min. hoogte klauw (mm) | 15   | 20  |
| Hefhoogte .. (mm)      | 225  | 270 |
| Nettó gewicht (kg)     | 21.5 | 28  |

### 2. Bediening

- 2.1 Plaats het gegroefde deel van de bedieningshendel in het aflatventiel en draai naar rechts om de opening af te sluiten.
- 2.2 Plaats de bedieningshendel in het boorgat van de hendel van de hefzuiger (zie afbeelding 1). Door de bedieningshendel gelijkmatig op en neer te bewegen schuif de hefzuiger naar buiten, waardoor de last geheven wordt. De constructie is zo ontworpen dat bij het bereiken van de benodigde hoogte het uitschuiven van de hefzuiger stopt.

Afbeelding 1



- 2.3 Met het gegroefde einde van de bedieningshendel draai het aflatventiel naar links, waardoor u de hefzuiger kunt laten zakken. Indien deze belast is, open het ventiel dan langzaam, anders kan dit ongevallen veroorzaken.

### 3. Attentie!

- 3.1 Dit hefgereedschap mag alleen voor heffen gebruikt worden, na het heffen van de last moet er een andere methode gebruikt worden voor het vastzetten van de last. Voordat u de last heeft gezekerd is het verboden om welke werkzaamheden dan ook onder de last uit te voeren.
- 3.2 Het hefgereedschap mag nimmer overbelast worden. Het gereedschap is voorzien van een installatie ter voorkoming van overbelasting. Het hefgereedschap werkt niet indien het gewicht van de last de nominale belasting overschrijdt.
- 3.3 Het hefgereedschap mag alleen op een harde en vlakke ondergrond gebruikt worden die de belasting aankan.
- 3.4 Bij een temperatuur tussen de -5 en 45 °C moet machineolie N15 (GB443-84), tussen -20 en -5 °C spindelolie gebruikt worden.
- 3.5 De bedieningsman moet onderricht worden ter voorkoming van ongevallen.

### 4. Onderhoud en reparatie

- 4.1 Bij het aanvullen of vervangen van de olie moet de hydraulische cilinder uit het huis worden genomen. Plaats de cilinder horizontaal, neem de afsluitstop eruit en vul de cilinder met behulp van een oliekan met gefilterde olie en plaats daarna de afsluitstop terug.
- 4.2 Mocht het nodig zijn om te ontluchten, maak dan de afsluitstop open.

NOTE: All of the information reported herein is based on data available at the time of printing. The factory reserves the right to modify its own products at any time without notice or incurring in any sanction. Please verify with the factory for possible updates. This toe jack is a kind of heavy-duty jack with an adjustable & super low profile lifting toe. Before operation, please read and fully understand this instruction manual.

**5. Specifications**

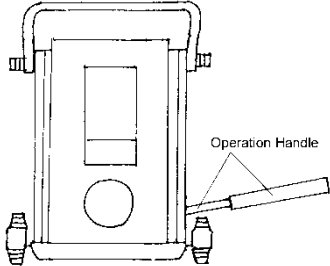
|                        |              |      |     |
|------------------------|--------------|------|-----|
| <b>Capacity</b>        | <b>(ton)</b> | 3    | 8   |
| <b>Min. Toe Height</b> | <b>(mm)</b>  | 15   | 20  |
| <b>Lifting Height</b>  | <b>(mm)</b>  | 225  | 270 |
| <b>Net Weight</b>      | <b>(kg)</b>  | 21.5 | 28  |

**6. Operation**

- 6.1 Insert the notched end of the handle into the release valve and tighten the release valve by turning it clock-wise.
- 6.2 Insert operation handle into the socket and the piston. Refer to Figure 1. The piston rod is steadily by the up-and-down movement of the handle and a work is thus raised. It is so designed that the piston rod will stop rising when the required height is reached.

**Figure 1**

- 6.3 Lower the piston by turning the release valve counterclockwise with the notched end of



the handle. Slacken it slowly when a load is applied otherwise accident will occur.

**7. Attention**

- 7.1 This kind of jack is used for lifting, another method should be provided for the load after a work is raised, any operation under the work is forbidden before such method is applied.
- 7.2 Overloading is never allowed for the jack. An overloading protection device is provided with the jack. The jack will not raise a work if the load exceeds the rated weight.
- 7.3 The jack can be used on a firm and plain place, which can bear the load.
- 7.4 At an ambient temperature of -5°C to 45°C, machine oil of N15 (GB443-84) should be used, at an ambient temperature of -20°C to -5°C, compound bobbin oil should be used.
- 7.5 Operation person should be trained upon safety instruction.

**8. Maintenance and repair**

- 8.1 Before refilling or changing the oil of the jack, take out hydraulic bottle jack from the supporting frame. Let the bottle jack horizontal, take off the oil plug and put the filtered oil with long-neck oiler and put on the oil plug.
- 8.2 If discharging air is required, just open the oil plug.

HINWEIS: Alle hier mitgeteilten Informationen basieren auf die zum Zeitpunkt des Drucks zur Verfügung stehenden Angaben. Der Hersteller behält sich das Recht vor, die Produkte jederzeit, ohne Vorankündigung oder jegliche Rechtsfolgen zu ändern. Bitte, fragen Sie den Hersteller nach eventuell vorhandenen Aktualisierungen. Dieses Produkt ist ein für hohe Belastungen konstruierter Maschinenheber, mit verstellbarer und sehr niedrig profilierter Hubnase. Der Besitzer/Bediener hat diese Bedienungsanleitung vor der Nutzung des Geräts sorgfältig zu lesen und vollständig zu verstehen.

## 9. Technische Daten

|                       |             |      |     |
|-----------------------|-------------|------|-----|
| <b>Kapazität</b>      | <b>(to)</b> | 3    | 8   |
| <b>Min. Nasenhöhe</b> | <b>(mm)</b> | 15   | 20  |
| <b>Hubhöhe</b>        | <b>(mm)</b> | 225  | 270 |
| <b>Nettogewicht</b>   | <b>(kg)</b> | 21.5 | 28  |

## 10. Betrieb

- 10.1 Stecken Sie das geschlitzte Ende des Bedienhebels ins Senkventil und schließen Sie das Ventil durch Verdrehen der Stange im Uhrzeigersinn.
- 10.2 Stecken Sie den Bedienhebel in die Öffnung der Pumpenbetätigung (siehe Abbildung 1.). Schieben Sie durch gleichmäßiges Bewegen des Bedienhebels nach oben und unten den Hubkolben nach oben heraus, wodurch die Last gehoben wird. Die Pumpe ist so konstruiert, dass die Bewegung des Kolbens beim Erreichen der Höchstlage gestoppt wird.

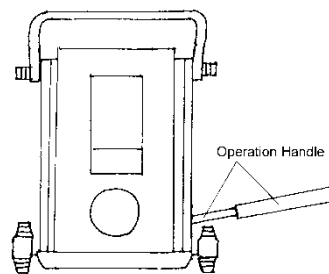


Abbildung 1.

- 10.3 Verdrehen Sie das Senkventil mit dem geschlitzten Ende des Bedienhebels gegen dem Uhrzeigersinn, um den Hubkolben des Maschinenhebers abzusenken.. Unter Last darf das Ventil im Interesse der Vermeidung von Unfällen nur langsam geöffnet werden.

## 11. Hinweis!

- 11.1 Diese Art des Hydraulikhebers darf nur zum Heben eingesetzt werden. Nach dem Heben muss die Last anders gesichert werden und es ist verboten, vor der Sicherung unter der Last Arbeiten egal welcher Art durchzuführen.
- 11.2 Der Maschinenheber darf nie überlastet werden. Der Maschinenheber ist mit Überlastschutz ausgerüstet. Der Maschinenheber hebt die Last nicht an, wenn sie größer ist als die Nennlast des Geräts.
- 11.3 Der Maschinenheber darf nur auf festem, ebenem und belastbarem Boden benutzt werden.
- 11.4 Im Temperaturbereich zwischen -5 und 45°C verwenden Sie Maschinenöl der Qualität N15 (GB443-84), Im Temperaturbereich zwischen -20 und -5°C ist dagegen eine Mischung aus Spindelöl zu verwenden.
- 11.5 Der Bediener muss über die Arbeitsschutzvorschriften belehrt werden.

## 12. Wartung und Reparatur

- 12.1 Nehmen Sie die Hydraulikpumpe aus dem Gestell, um das Öl nachzufüllen oder zu wechseln. Legen Sie die Hydraulikpumpe in waagerechte Position, schrauben Sie den Verschlusspfropfen aus und füllen Sie die Pumpe mit Hilfe eines langhalsigen Ölers mit gefiltertem Öl auf. Anschließend schrauben Sie den Verschlusspfropfen wieder ein.
- 12.2 Zum Entlüften öffnen Sie vorsichtig den Verschlusspfropfen.

REMARQUE: Toutes les informations ici contenues sont basées sur les informations disponibles au moment de l'impression. Le fabricant se réserve le droit de modifier ses produits en tout temps, sans préavis et sans en courir des sanctions. Nous vous prions de contacter le fabricant pour d'éventuelles mises à jour.

Ce produit est un appareil élévateur latéral conçu pour élever des charges importantes, il dispose des onglets d'élévation réglables et ayant un profil très bas. Nous vous prions de bien vouloir lire et bien comprendre ces notes avant l'utilisation de l'appareil.

### 13. Données techniques

|  |      |     |
|--|------|-----|
| <b>Capacité de charge.....(tonnes)</b> | 3    | 8   |
| <b>Hauteur min. des onglets (mm)</b>   | 15   | 20  |
| <b>Hauteur d'élévation .. (mm)</b>     | 225  | 270 |
| <b>Poids net (kg)</b>                  | 21.5 | 28  |

### 14. Fonctionnement

14.1 Placez l'extrémité à rainure de la manivelle dans la soupape d'évacuation et fermez la soupape en le tournant dans la direction des aiguilles d'une montre.

14.2 Placez la manivelle dans la mortaise du bras élévateur du piston d'élévation (voir Figure 1.). En agitant la manivelle par moyen de mouvements équilibrés vers le haut et vers le bas vous arriverez à pousser le piston d'élévation de l'avant et ainsi la charge sera élevée. L'appareil est conçu pour arrêter l'avancement du piston quand la hauteur d'élévation souhaitée aura été atteinte.

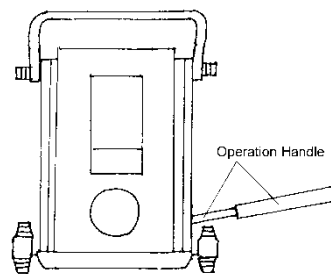


Figure 1.

14.3 A l'aide de l'extrémité à rainure de la manivelle tourner la soupape de descente dans la direction contraire aux aiguilles d'une montre et ainsi faire descendre le piston d'élévation. Pendant la charge il faut ouvrir la soupape lentement, autrement des accidents peuvent se produire.

### 15. Attention !

15.1 Ce genre d'élévateur ne peut être utilisé que pour élever des charges, après la manoeuvre d'élévation une autre méthode doit être utilisée pour sécuriser la charge, et avant la mise en application d'une telle méthode il est interdit d'entreprendre n'importe quel travail sous la charge.

15.2 Une surcharge de l'élévateur n'est jamais tolérée.. L'appareil élévateur est également muni d'un dispositif anti-surcharge. L'appareil refusera d'élever une charge quand le poids de cette dernière dépasserait la capacité de charge nominale.

15.3 L'appareil élévateur peut être utilisé sur une surface stable et plate qui résiste au poids de la charge élevée.

15.4 Dans la plage de température de  $-5$  à  $45$  °C il faut utiliser une huile à machine N15 (GB443-84), et dans la plage de température de  $-20$  à  $-5$  °C il faut utiliser un mélange d'huile à moulinet.

15.5 L'opérateur de l'appareil doit recevoir une formation en prévention des accidents.

### 16. Entretien et réparation

16.1 En cas de rajout d'huile ou de vidange d'huile il faut retirer le cylindre hydraulique d'élévation du châssis. Tourner le cylindre en position horizontale, retirer le bouchon de fermeture, et à l'aide d'un graisseur à doseur long remplissez le cylindre d'huile filtrée, puis remettez en place le bouchon de fermeture..

16.2 S'il y a besoin de purger l'appareil il suffit d'ouvrir le bouchon de fermeture.

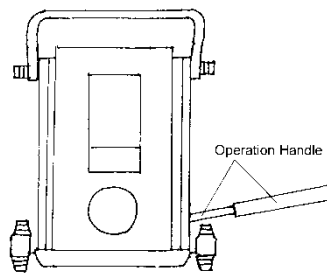
**MEGJEGYZÉS:** Az itt található összes információ a nyomtatáskor rendelkezésre álló információkra alapozódik. A gyár fenntartja a jogot a saját termékeinek bármikor módosítására előzetes értesítés és bármiféle szankció nélkül. Kérjük, hogy a gyárnál ellenőrizze az esetleges újabb kiadások létezését. Ez a termék egy nagy terhelésre méretezett oldalperem emelő, állítható és nagyon alacsony profilú emelőkörömmel. Kérjük, hogy használat előtt a kézikönyvet gondosan olvassa el, és teljesen értse meg.

### Műszaki adatok

|                                 |      |     |
|---------------------------------|------|-----|
| <b>Kapacitás.....(tonna)</b>    | 3    | 8   |
| <b>Min. körömmagasság (mm)</b>  | 15   | 20  |
| <b>Emelési magasság .. (mm)</b> | 225  | 270 |
| <b>Nettó Súly (kg)</b>          | 21.5 | 28  |

### 17. Üzemeltetés

- 17.1 Helyezze a kezelőkar hornyolt végét a leeresztő szelepbe és óra mutatóval egyező forgatással zárja a szelepet.
- 17.2 Helyezze a kezelőkart az emelődugattyú működtető karjának furatába (lásd az 1. Ábrát). A kezelőkar egyenletes fel – le mozgatásával tolja ki az emelődugattyút és ezáltal a teher felemelésre kerül. A szerkezet úgy van tervezve, hogy a szükséges magasság elérésekor az emelődugattyú kitolása megáll.



1. Ábra

- 17.3 A kezelőkar hornyolt végével forgassa a süllyesztő szelepet az óramutató járásával ellenkezőleg, és ezáltal engedje le az emelődugattyút. Terhelés alatt lassan nyissa ki a szelepet, egyébként baleset történhet.

### 18. Figyelem !

- 18.1 Ezt a fajta emelőt csak emelésre használjuk, a teher felemelése után egy másik módszert kell alkalmazni a teher biztosítására, és ilyen módszer alkalmazása előtt tilos bármilyen munkavégzés a teher alatt.
- 18.2 Az emelő túlterhelése soha nem engedhető meg. Az emelő egy túlterhelésvédő készülékkel is el van látva. Az emelő nem emel, ha a teher súlya meghaladja a névleges terhelést.
- 18.3 Az emelő egy olyan szilárd és sima helyen használható, amely elbírja a terhelést.
- 18.4 A –5 és 45 °C közötti hőmérséklet tartományban N15 (GB443-84) gépolajat, -20 és -5 °C tartományban pedig orsóolaj keveréket kell használni.
- 18.5 A kezelőt balesetvédelmi oktatásban kell részesíteni.

### 19. Karbantartás és javítás

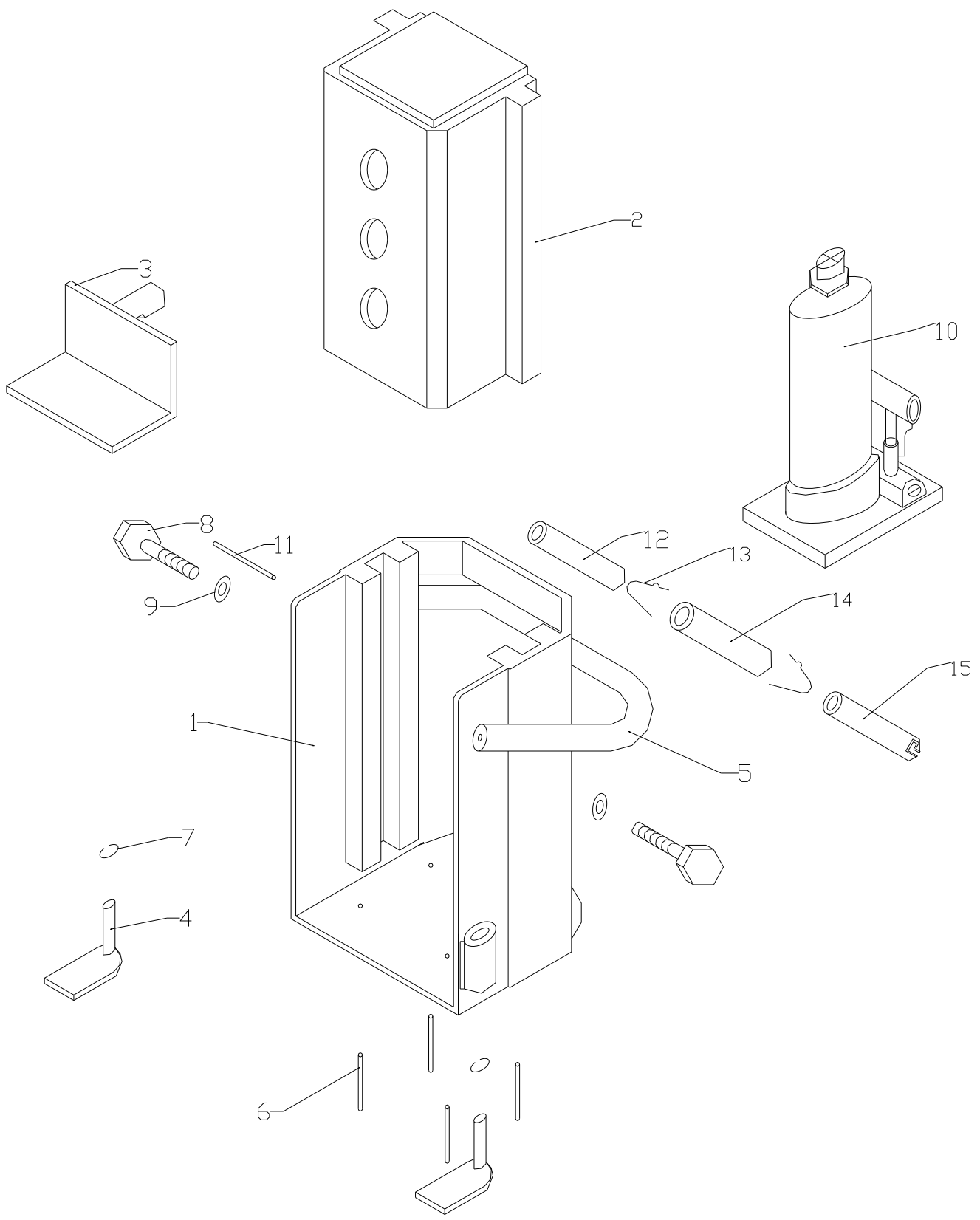
- 19.1 Olajfeltöltés vagy csere során vegye ki a hidraulikus emelőhengert a vázszerkezetből. Fordítsa a hengert vízszintes helyzetbe, vegye ki a záródugót, egy hosszú nyakú olajozó segítségével töltsen fel a hengert szűrt olajjal, és végül helyezze vissza a záródugót.
- 19.2 Ha légtelenítésre van szükség, akkor csak nyissa a záródugót.





## EXPLODED VIEW

| <b>No.</b> | <b>Description</b>                             | <b>Qty'</b> |
|------------|--|-------------|
| 1          | Base   | 1           |
| 2          | Cover  | 1           |
| 3          | Moveable fork                                  | 1           |
| 4          | Supporting foot                                | 1           |
| 5          | Portable Handle                                | 1           |
| 6          | Pin  | 4           |
| 7          | Retaining ring                                 | 2           |
| 8          | Screw  | 2           |
| 9          | Washer   | 2           |
| 10         | Jack ass'y                                     | 1           |
| 11         | Pin  | 1           |
| AH         | Pumping Handle<br>Incl. Part no.12, 13, 14, 15 | 1 set       |





[www.rema.eu](http://www.rema.eu)